

## Оглавление

1	Комплектация.....	2
2	Безопасность.....	2
3	Подготовка к эксплуатации.....	3
4	Эксплуатация.....	4
5	Обслуживание.....	4
6	Основные элементы.....	5
7	Устранение неисправностей.....	6
8	Технические характеристики.....	7
9	Гарантийные обязательства.....	8

Товар сертифицирован на соответствие требованиям РФ.

СРОК СЛУЖБЫ ИНСТРУМЕНТА 5 ЛЕТ



По заказу: "FORWARD TOOLS LIMITED", Office4,59-60,  
Russel Square, London,WC1B 4HP,Great Britain  
Официальный импортер: ООО «ПКФ Форвард»,  
115184, г. Москва, М.Татарский пер., д. 5, стр. 1  
Сделано в КНР.

**Уважаемый покупатель!**

Благодарим Вас за приобретение подвесного лодочного мотора **FORWARD**. При покупке изделия требуйте проверку его работоспособности на холостом ходу.

Проверьте изделие на отсутствие механических повреждений, наличие и правильность заполнения гарантийного талона.



**Перед установкой и началом эксплуатации лодочного мотора прочитайте это руководство целиком. Знание руководства даст Вам представление о моторе и его эксплуатации.**

**1. Комплектация**

Удалите весь упаковочный материал.

Проверьте комплектность содержимого упаковок:

1	2-х тактный бензиновый двигатель	1шт
2	Дейдвуд в сборе с гребным винтом	1шт
3	Емкость для топливной смеси	1шт
4	Набор инструментов для монтажа	1шт
5	Инструкция по эксплуатации	1шт
6	Упаковка	2шт



**Технические характеристики и комплект поставки могут быть изменены производителем без предварительного уведомления.**

**2. Безопасность**

- ✓ Не устанавливайте мотор, превышающий по мощности значение, которое указано в табличке максимальных значений или в руководстве лодки. Слишком мощный двигатель может вызвать нестабильное поведение лодки. Если на лодке нет такой таблички, проконсультируйтесь с производителем лодки.
- ✓ Не пытайтесь внести изменения в конструкцию мотора. Это может привести к снижению безопасности при его эксплуатации
- ✓ Не заводите мотор после употребления алкоголя или наркотических средств. Около 50% смертей на воде происходят по причине опьянения.
- ✓ Необходимо иметь такое количество спасательных жилетов, сколько людей в лодке и правильнее будет их одевать перед посадкой в лодку.
- ✓ Бензин очень огнеопасен, а его пары еще и взрывоопасны. Аккуратно обращайтесь и храните бензин. Убедитесь, что нет испарений и утечек бензина перед запуском двигателя.
- ✓ Проверьте ручку газа и рулевое управление, перед тем как завести двигатель.
- ✓ Необходимо знать местные правила и законы для водного транспорта и следовать им.
- ✓ Будьте в курсе прогнозов погоды перед путешествием на лодке. Не отправляйтесь в плаванье, если прогноз опасен для этого.
- ✓ Обязательно расскажите кому-нибудь, куда Вы собираетесь, и оставьте план Вашего путешествия ответственному человеку. По возвращении сообщите об отмене этого плана.
- ✓ Полагайтесь на здравый смысл и трезвые суждения, путешествуя на лодке. Определите ваши возможности и убедитесь, что Вы понимаете, как управлять лодкой в условиях, с какими Вам придется столкнуться. Управляйте лодкой, осознавая свои возможности и ее возможности. Двигайтесь с безопасной скоростью и внимательно следите за препятствиями и другими участниками движения.
- ✓ Во время движения будьте внимательны по отношению к купающимся и плавающим людям.
- ✓ Держитесь подальше от зон купания. Если купающийся неожиданно оказался рядом, заглушите двигатель.

**2.1 Рекомендации для заправки топливом**

**Предупреждение! Бензин и его пары очень огнеопасны и взрывоопасны!**

- ✓ Не курите в момент заправки мотора топливом, и держитесь подальше от мест возможного возникновения открытого пламени и искр.
- ✓ Заглушите двигатель перед заправкой.
- ✓ Заправляйтесь в хорошо проветриваемом месте.
- ✓ Старайтесь не проливать бензин, если бензин все же пролился, незамедлительно вытрите его.
- ✓ Не допускайте перелива топлива в бак.

- ✓ Надежно, но не слишком сильно закрывайте пробку бензобака.
- ✓ Если бензин случайно попал в рот, нос, глаза, а также, если Вы вдохнули много паров бензина, немедленно обратитесь за медицинской помощью.
- ✓ Если бензин попал на кожу, немедленно вытрите его и помойте это место водой с мылом. Смените одежду, если бензин впитался в нее.
- ✓ Коснитесь носиком заправочной емкости какой-нибудь металлической части двигателя, чтобы избежать возникновения искр статического электричества.



**ВНИМАНИЕ:** Используйте только свежий бензин, который хранится в чистой емкости не загрязненной водой или другими продуктами.

- ✓ Запрещена эксплуатация мотора в закрытом помещении.
- ✓ Запрещено приближать руки или ноги к движущимся или вращающимся частям мотора.
- ✓ Запрещено хранить и проливать бензин рядом с источниками искр и огня (например: печи, камины, водонагреватели, тепловые пушки и т.д.). Это может вызвать пожар.
- ✓ Запрещено разводить бензин и масло в закрытом помещении.
- ✓ Запрещено снимать или заполнять топливный бак, когда двигатель работает или только выключен (Перед заправкой дайте двигателю остыть 2 мин).
- ✓ Запрещено заводить лодочный мотор в месте, где пролито масло или другие огнеопасные продукты (Переместите мотор из мест, где есть какие либо утечки и пятна нефтепродуктов, чтобы избежать возгорания).
- ✓ Запрещено заводить мотор без глушителя. Вы должны периодически контролировать состояние глушителя и заблаговременно заменить его, если есть подозрение, что он поврежден.
- ✓ Запрещено прикасаться к глушителю и ребрам охлаждения цилиндра, чтобы избежать ожогов.
- ✓ Запрещено заводить двигатель без воздушного фильтра или фильтрующего элемента в нем.
- ✓ Запрещено заводить мотор, в случае если какие либо его детали не закреплены или плохо закреплены.
- ✓ Пожалуйста используйте только свежую топливную смесь, чтобы избежать засорения карбюратора.
- ✓ Проверьте трубки топливной системы на течь и герметичность и при необходимости замените их.
- ✓ Пожалуйста, используйте оригинальные запасные части.

### 3. Подготовка к эксплуатации

#### 3.1 Сборка (рис. 1)

Лодочный мотор поставляется в разобранном состоянии. Для сборки мотора соедините двигатель с дейдвудом и заверните 4 винта в крепежные отверстия. Установите ручку газа.

#### 3.2 Масла и смазки

Пожалуйста, используйте только масла высокого качества. Рекомендуется использовать полусинтетическое или синтетическое моторное масло для 2-х тактных двигателей. Подобные, как двигатель лодочного мотора, устройства хорошо работают при температуре воздуха от 0 до +40°C, если температура окружающего воздуха вне этих пределов, это может плохо повлиять на их работу.

#### 3.3 Бензин.

Используйте чистый неэтилированный бензин октановым числом не ниже 90- 92. Бензин должен быть использован в течение 30 дней с момента покупки. Запрещено использовать сорта бензина, в составе которых, может быть метиловый спирт.

#### 3.4 Приготовление топливной смеси

Обязательно используйте смесь бензина (октановое число 92) и специального 2-х тактного моторного масла в пропорции 25:1. (40 мл масла на 1 литр бензина)  
Для приготовления моторной смеси в канистре, используйте мерный стакан, который понадобится и в будущем. Делайте такое количество смеси, которое Вы собираетесь использовать в ближайшее время.  
Не храните приготовленную топливную смесь более 30 дней.



Рис.1



**ВНИМАНИЕ:** Перед тем как закрыть емкость с остатками смеси, дайте ей остыть 2-3 минуты.

### 3.5 Редуктор

Перед началом эксплуатации заправьте редуктор через заливное отверстие трансмиссионным маслом (рис. 2).

## 4. Эксплуатация

### 4.1 Подготовка к запуску

Подкачайте топливо в карбюратор, пока оно не заполнит топливную систему.

Переведите рычаг дроссельной заслонки в положение «старт» (заслонка закрыта). Если двигатель теплый, это делать нет необходимости.

### 4.2 Старт

Медленно вытягивайте ручку стартера, пока не почувствуете сопротивление. Затем сильно потяните ее, чтобы провернуть коленчатый вал и запустить двигатель. Повторите при необходимости.

Если двигатель сделал несколько вспышек и заглох, возможно, топливо залило свечу. Выключите зажигание, выкрутите свечу и пять-шесть раз прокрутите двигатель стартером. Вкрутите свечу, включите зажигание и снова попробуйте завести двигатель.

После того как двигатель завелся, прогрейте его 2-3 мин на холостых оборотах.

### 4.3 Выключение двигателя

Перед выключением двигателя, дайте ему поработать примерно 30 секунд на холостых оборотах. Не пытайтесь заглушить двигатель рычагом дроссельной заслонки, после этого двигатель будет трудно завести (топливо запило свечу).

## 5. Обслуживание

### 5.1 Периодичность обслуживания

Изложенная ниже периодичность обслуживания имеет рекомендательный характер.

Постоянно проверяйте затяжку болтов и гаек, наличия течи масла и топлива.

Каждые 50 часов работы необходимо промывать топливный бак. Удалить со свечи накопившуюся грязь, проверить и отрегулировать зазор между электродами и проверить свечу и элементы зажигания на наличие трещин.

Каждые 100 часов работы необходимо удалять скопившуюся грязь со всего мотора, очистить ребра охлаждения цилиндра, проверять и очищать глушитель, убедиться в отсутствии утечек выхлопных газов из соединений между глушителем, цилиндром двигателя.

### 5.2 Обслуживание отдельных элементов

#### Воздушный фильтр

Замена поврежденных или загрязненных фильтрующих элементов. Снимите крышку фильтра и вытащите фильтрующий элемент.

Отмойте водой с моющим средством корпус фильтра. Пропитайте фильтрующий элемент маслом, выжмите. Просушите от масла сухой чистой салфеткой. Если фильтрующий элемент поврежден, замените его.

#### Свеча зажигания

Выкручивайте свечу для проверки состояния керамических частей каждые 50 часов работы. Каждые 100 часов проверяйте и регулируйте еще и зазор между электродами.

Он должен быть 0,6-0,8 мм.

#### Поддержания мотора в чистоте.

Периодически мойте мотор от пыли, грязи и пятен от нефтепродуктов чистой пресной водой. Используйте щетку для мойки труднодоступных мест. Продувайте мотор сжатым воздухом, если есть такая возможность.



Рис.2

Перед каждым стартом удаляйте из глушителя все, что туда могло попасть, особенно горючие материалы. Нахождение в районе глушителя посторонних предметов может стать причиной пожара.

### Хранение

При длительном хранении лодочного мотора (2 месяца или дольше), следует подготовить мотор для длительного хранения. Для этого нужно выполнить следующие операции:

1. Помойте мотор чистой пресной водой.
2. Выкрутите свечу зажигания, залейте в цилиндр 20-30 мл чистого моторного масла. И несколько раз проверните двигатель ручным стартером. Вкрутите свечу обратно.
3. Слейте все топливо из бака.



**ВНИМАНИЕ:** Храните мотор в сухом, хорошо проветриваемом помещении избегая попадания прямых солнечных лучей.

## 6. Основные элементы

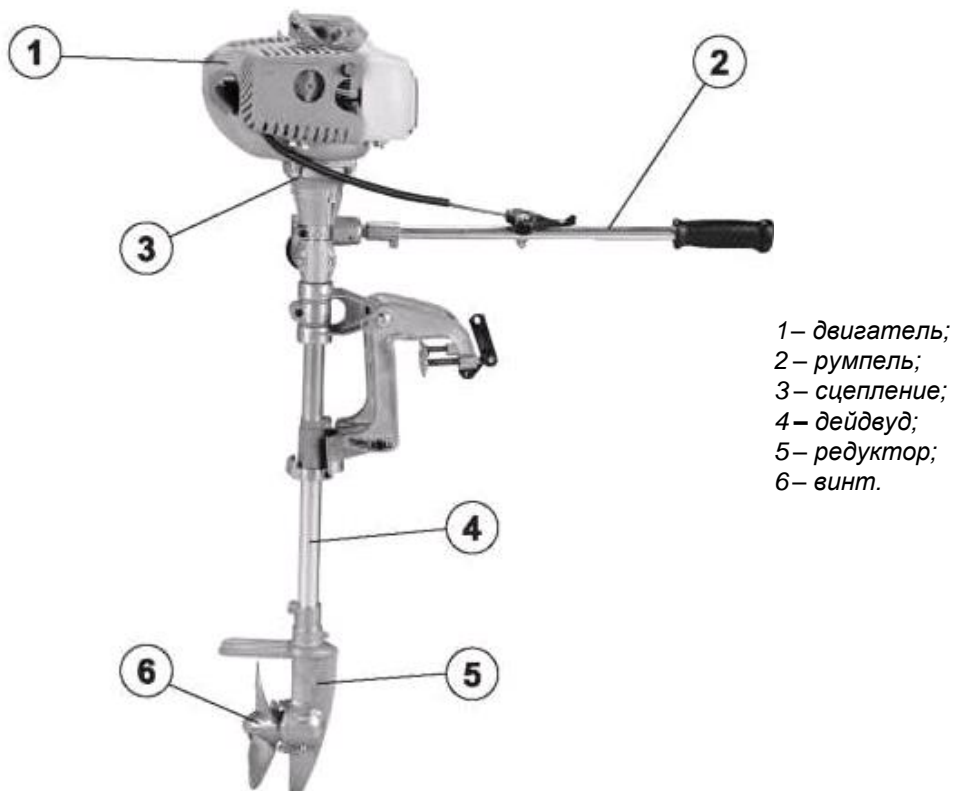


Рис.3

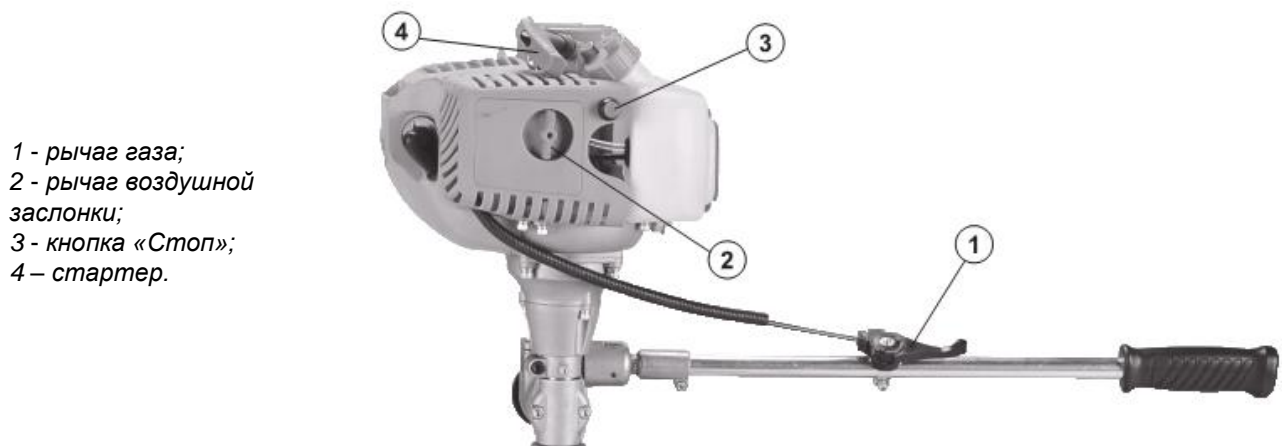


Рис.4

**Внимание:** в зависимости от модификации, рычаг газа (1) и кнопка «Стоп» (3), могут быть совмещены на одной рукоятке управления.

Для движения по мелководью, мотор может быть частично приподнят (рис. 5). Двигайтесь с минимально возможной скоростью, избегая поднятия мотора над водой, так как это может привести к потере управляемости лодкой. Верните мотор в нормальное положение, как только достигните достаточной глубины.

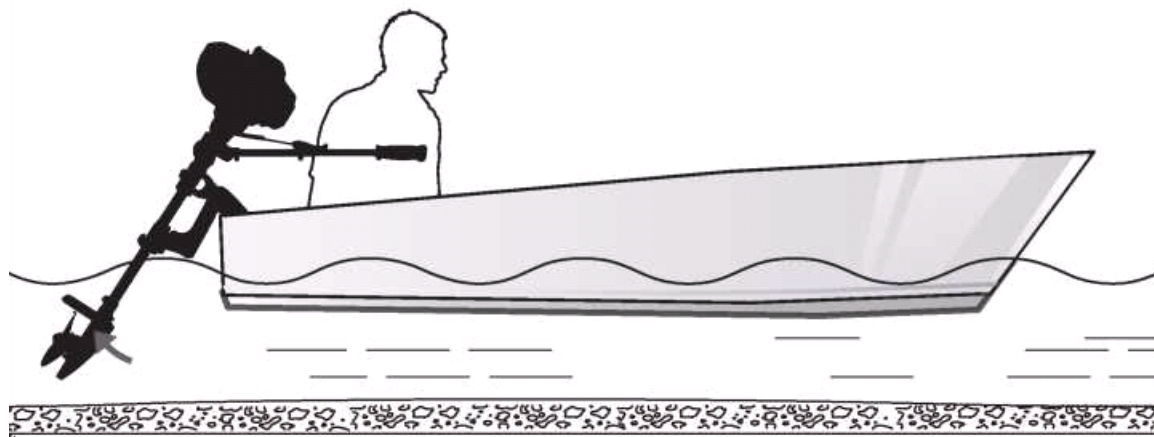


Рис.5

Поставьте ручку газа в положение холостого хода. Разверните мотор на 180° и добавьте оборотов для начала движения.

Двигайтесь задним ходом медленно, не поворачивайте ручку газа больше чем наполовину. Иначе лодка может повести себя непредсказуемо и потерять управление, что грозит несчастным случаем.

## 7. Устранение неисправностей

Вид неисправности	Возможная причина	Способ устранения
Не работает стартер	Дефект деталей стартера	Отремонтируйте у нашего дилера
Не заводится двигатель (стартер работает)	Нет топлива в баке	Налейте в бак, свежего топлива
	Топливо загрязнено или не свежее	Налейте в бак, свежего топлива
	Свеча загрязнена или не того типа	Проверьте свечу. Очистите или замените на свечу нужного типа
	Неправильно одет колпачок свечи	Снимите и снова оденьте колпачок
	Проводка зажигания повреждена или плохо соединена	Проверьте провода на износ и разрыв. Затяните плохие соединения. Замените изношенные или поврежденные провода
	Детали системы зажигания вышли из строя	Отремонтируйте у нашего дилера
	Повреждены внутренние части двигателя	Отремонтируйте у нашего дилера
Двигатель не держит холостых оборотов и глохнет	Свеча загрязнена или не того типа	Проверьте свечу. Очистите или
	Плохо поступает топливо	Проверьте, не зажат и не скручен ли топливопровод
	Топливо загрязнено или не свежее	Налейте в бак, свежего топлива
	Неправильный зазор на свече	Проверьте и отрегулируйте согласно инструкции
	Проводка зажигания повреждена или плохо соединена	Проверьте провода на износ и разрыв. Затяните плохие соединения. Замените изношенные или порванные провода
	Используется не то моторное масло	Проверьте и замените на нужную смесь
	Не отрегулирован карбюратор	Отремонтируйте у нашего дилера
	Забился карбюратор	Отремонтируйте у нашего дилера
	Не отрегулирована заслонка дросселя	Отремонтируйте у нашего дилера
Закрыта заслонка обогатителя	Поставьте в рабочее положение	

Вид неисправности	Возможная причина	Способ устранения
Двигатель не тянет	Поврежден винт	Отремонтируйте или замените винт
	Мотор не правильно установлен по высоте	Установите оптимальную высоту
	Днище лодки покрыто отложениями	Очистите днище лодки
	Водоросли или другие материалы намотались на картер редуктора	Очистите нижнюю часть мотора
	Свеча загрязнена или не того типа	Проверьте свечу. Очистите или замените на свечу нужного типа
	Плохо поступает топливо	Проверьте, не зажат ли топливпровод или возникли другие
	Топливо загрязнено или не свежее	Налейте в бак чистого, свежего топлива
	Неправильный зазор на свече	Проверьте и отрегулируйте согласно
	Проводка зажигания повреждена или плохо соединена	Проверьте провода на износ и разрыв. Затяните плохие соединения. Замените изношенные или порванные провода
	Детали системы зажигания вышли из строя	Отремонтируйте у нашего дилера
	Используется не то моторное масло	Проверьте и замените на нужную смесь
	Неправильно соединен топливпровод	Подсоедините правильно
	Установлена свеча не соответствующая рекомендации	Проверьте и замените на ту которая рекомендуется
Мотор сильно вибрирует	Поврежден винт	Отремонтируйте или замените винт
	Поврежден вал винта	Отремонтируйте у нашего дилера
	Водоросли намотались на винт	Очистите винт
	Ослабли болты крепления мотора	Затяните болты
	Поврежден механизм рулевого управления	Отремонтируйте у нашего дилера

## 8. Технические характеристики

Модель	FBM-52 (F47020)	FBM-62 PRO (F47030)
Высота транца	38 см	
Максимальная мощность	2,6 кВт/3,53 л.с.	3,0 кВт/4,08 л.с.
Объем двигателя	52 cc	62cc
Обороты максимальной мощности	7000 об/мин	
Включение передач	Центробежное сцепление	
Система управления	Румпель	
Система зажигания	CDI	
Встроенный топливный бак	1,2 л	
Система старта	Ручной	
Рекомендуемый размер винта	7"	
Рекомендуемый сорт топлива	92 неэтилированный	
Рекомендуемый сорт трансмиссионного масла	SAE75W90, SAE80W90	
Соотношение бензин/масло	25:1	
Вес нетто / брутто	8,4/10 кг	

## 9. Гарантийные обязательства

Гарантийный срок эксплуатации лодочного мотора составляет 12 месяцев со дня продажи. В течение гарантийного срока эксплуатации владелец имеет право на бесплатное устранение дефектов, возникших по вине завода-изготовителя и при предъявлении правильно оформленного гарантийного талона.

Гарантия не распространяется на лодочный мотор, имеющий дефекты, вызванные эксплуатацией изделия с нарушением требований данного руководства, а также:

- ✓ при отсутствии гарантийного талона, при наличии исправлений в гарантийном талоне;
- ✓ при истечении срока гарантии;
- ✓ при попытках самостоятельного вскрытия или ремонта инструмента вне гарантийного сервисного центра;
- ✓ при использовании инструмента с нарушением инструкции по эксплуатации или не по назначению, при использовании не оригинальных, некачественных или неисправных расходных материалов;
- ✓ при механических повреждениях корпуса, попадании инородных предметов внутрь инструмента, а также при повреждениях, наступивших в результате неправильно хранения (коррозия металлических частей), небрежном и плохом уходе;
- ✓ при естественном износе изделия и его комплектующих;
- ✓ при задирах поршня и цилиндра, что свидетельствует:
  - 1) о перегреве инструмента;
  - 2) о не правильном приготовлении топливной смеси.

**Гарантия не распространяется на расходные части изделия: свечи, воздушный фильтр, элементы крепления режущего инструмента и прочие винтовые соединения (шпильки, винты и т.д.), амортизаторы, детали механизма стартера, свечи зажигания, фильтры, крышки бачков, муфта и барабан сцепления.**



	<b>Гарантийный талон на бензоинструмент</b> Гарантийный срок 12 месяцев с даты продажи	
Талон №	_____	
Наименование	_____	
Модель	_____	
Дата продажи	_____	
Подпись продавца	_____	
Штамп торгующей организации	_____	
С условиями гарантии ознакомлен, предпродажная проверка произведена, к внешнему виду, комплектации и качеству работы инструмента претензий не имею.		
Подпись покупателя	_____	
<b>Адреса гарантийных мастерских:</b> Воронеж, Ленинский проспект 203, тел. (951) 544-22-89 Курск, ул.Верхняя луговая д.10-а, пав.№16. тел.8-980-690-35-10 Москва, Нововладыкинский проезд д. 6Б тел.(495) 545-08-16 Новоуральск, проезд Стройиндустрии 100, тел. (904) 540-01-70 Пенза, ул. Кирова 1, тел. (8412) 305-660 Ростов, ул. Беляева 22а, тел. (861) 247-17-53, (861) 294-58-20 Самара, ул. Краснодонская 25, тел. (848) 372-57-47 Ставропольский край, п. Иноземцево, ул Светская д. 98, тел. (906) 470-69-67, (879) 325-13-71 Чебоксары, Базовый проезд 4, тел. (8352) 550-394 Украина Запорожье, ул. Артема д.47, сервисный центр HUSQVARNA. Тел: +38066 262 96 87 Бровары, ул. Короленко 72, место №3. СПФ Уласевич С.И. Тел: +38063 310 08 88		
<b>Отметки о проведении гарантийного ремонта</b>		
Принят _____	Принят _____	Принят _____
Выдан _____	Выдан _____	Выдан _____
Мастер _____	Мастер _____	Мастер _____
М.П. _____	М.П. _____	М.П. _____
Сдан _____	Сдан _____	Сдан _____
Получен _____	Получен _____	Получен _____
Владелец _____	Владелец _____	Владелец _____